

Drzwi przesuwne Architektura i design

Energooszczędne systemy okien i drzwi z aluminium



Indywidualny styl domu



Światło i otwarta przestrzeń zapewniają niezwykle komfort

Więcej światła i przestrzeni

Światło słoneczne jest nieocenionym źródłem energii i dobrego samopoczucia. Aluminiowe drzwi przesuwne Schüco to w tym wypadku idealne rozwiązanie. Niezwykła stabilność aluminium umożliwia tworzenie konstrukcji o wąskich profilach i wyjątkowo dużych powierzchniach przeszkleń, zapewniających doskonały widok i maksymalną ilość światła. Dodatkowo efektowne wielkowymiarowe przeszkleń nadają wnętrzom i elewacji budynku ponadczasowej elegancji i przestronności.

Któż by nie chciał dzięki zaledwie kilku ruchom powiększyć przestrzeni do pracy i wypoczynku. Zewnętrzne drzwi przesuwne o wysokiej izolacyjności cieplnej to klucz do nowych, otwartych przestrzeni: ogród zimowy płynnie przechodzi w prawdziwy ogród, a taras lub balkon stanowią przedłużenie przestrzeni mieszkalnej. Z kolei nieizolowane systemy przesuwne Schüco znacznie rozszerzają możliwości kształtowania przestrzeni wewnątrz budynków.

Co równie istotne, systemy w obu wariantach wykonania można bez trudu łączyć, dopasowując je do własnych oczekiwań estetycznych.

Podczas budowy lub remontu realizujemy indywidualne koncepcje i pomysły – drzwi przesuwne Schüco pozwalają urzeczywistnić najśmielsze wyobrażenia na temat przestrzeni mieszkalnej, niezakłóconej przez tradycyjnie otwierane skrzydła, zajmujące cenną powierzchnię użytkową. Wystarczy przesunąć przeszkloną płaszczyznę w bok, a granica między przestrzenią wewnętrzną i zewnętrzną zanika.

Podstawowe zalety:

- lepszy widok i dostęp światła
- oszczędność miejsca
- łatwa obsługa
- różne warianty otwierania
- ochrona przed włamaniem
- ochrona przed złą pogodą
- ochrona przed hałasem
- szeroka paleta kolorów

Systemy drzwi przesuwnych



Drzwi przesuwne



Drzwi podnoszono-przesuwne



Drzwi składano-przesuwne



Drzwi uchylno-przesuwne (PASK)

Idealne połączenie funkcji i formy

Systemy drzwi przesuwnych Schüco wyróżniają się doskonałą funkcjonalnością oraz możliwością indywidualnej aranżacji i konfiguracji. Z uwagi na sposób otwierania możliwe wykonania obejmują:

- drzwi przesuwne
- drzwi podnoszono-przesuwne
- drzwi składano-przesuwne
- drzwi uchylno-przesuwne (PASK)

Nieograniczony wybór kolorów

Odpowiedni dobór kolorystyki profili pozwala zharmonizować wygląd drzwi przesuwnych z estetyką wnętrza i elewacji. Wybór kolorystyki jest niemal nieograniczony: od powłok anodowanych, lakierniczych i metalizowanych, aż po efekty strukturalne. W wielu przypadkach wewnętrzne i zewnętrzne powierzchnie profili mogą mieć zupełnie inny kolor, zgodny z indywidualnym życzeniem klienta.

Panoramyczne drzwi przesuwne



Imponujący efekt przenikania wnętrza z naturalnym otoczeniem

Widok? Doskonały

Panoramyczne drzwi przesuwne Schüco ASS 77 PD nadają przestrzeni nowy wymiar. Specjalna konstrukcja sprawia, że zanikają granice pomiędzy wnętrzem a światem zewnętrznym.

Światło staje się elementem architektury. Wielokrotnie nagrodzony design w połączeniu z doskonałą izolacyjnością cieplną oraz inteligentną techniką gwarantują najwyższy komfort i bezpieczeństwo użytkowania.



iF gold award 2012

System drzwi przesuwnych Schüco ASS 77 PD otrzymał prestiżową nagrodę iF product design award 2012. Wśród 100 najlepszych, wybranych produktów, jakie kiedykolwiek brały udział w konkursach iF, w kategorii „buildings” system zdobył złote trofeum.



reddot design award
best of the best 2012

red dot award: product design – best of the best 2012

W roku 2012 system drzwi przesuwnych Schüco ASS 77 PD wygrał nie tylko najważniejszy konkurs designu na świecie red dot award, ale także otrzymał red dot: best of the best Award, przyznawany najlepszym projektom designerskim w roku.



Swobodę kreacji transparentnej architektury poszerza otwierane naroże

Harmonijna architektura bez barier

Panoramyczne drzwi przesuwne Schüco ASS 77 PD pozwalają w pełni zrealizować założenia transparentnej architektury. Dzięki ekstremalnie wąskim, widocznym szerokościom profili i ukrytej ościeżnicy zapewniają maksymalny dostęp światła i doskonały widok na otoczenie. Zlicowana zabudowa progu eliminuje utrudnienia przy przechodzeniu i jednocześnie tworzy płaską platformę pomiędzy wnętrzem domu a tarasem. Dodatkowe możliwości kształtowania otwartej przestrzeni zapewnia otwierane, innowacyjne naroże 90°, realizowane bez słupka! System Schüco ASS 77 PD pozwala projektować imponujące przeszklone konstrukcje drzwi o maksymalnej przezierności, które można przesunąć za jednym naciśnięciem przycisku na urządzeniu mobilnym lub wewnętrznym panelu sterowania. Dwutorowa lub trzytorowa prowadnica pozwala na tworzenie różnych typów otwarć, w zależności od układu pomieszczenia i indywidualnych przyzwyczajzeń.

Przeszklenia są obsługiwane przez mechanizm napędowy ukryty wewnątrz profilu. Innowacyjny mechanizm łatwo przesunąć nawet bardzo duże skrzydła o ciężarze do 500 kg. W przypadku skrzydeł do 400 kg istnieje możliwość zastąpienia automatyki obsługą ręczną.

Najlepsze pod względem parametrów

System Schüco ASS 77 PD jest dostępny w trzech wariantach izolacji cieplnej:

- ASS 77 PD.SI – system o najwyższej izolacyjności cieplnej
- ASS 77 PD.HI – system o wysokiej izolacyjności cieplnej
- ASS 77 PD.NI – system nieizolowany cieplnie

Oprócz ochrony cieplnej, panoramiczne drzwi przesuwne ASS 77 PD gwarantują bezpieczeństwo antywłamaniowe w klasie RC2 i maksymalne bezpieczeństwo użytkowania zagwarantowane przez czujniki ruchu i nacisku.

Drzwi podnoszono-przesuwne



Drzwi podnoszono-przesuwne i transparentna aranżacja przestrzeni z doskonałym widokiem

Drzwi podnoszono-przesuwne Schüco można otwierać i przesuwac z jednej lub obu stron przy pomocy estetycznej dźwigni często nazywanej klamką. Zastosowanie dwóch lub trzech szyn jezdnych zapewnia dużą szerokość otwarcia i elastyczność zastosowania, także w wielkogabarytowych przeszklonych ścianach lub ogrodach zimowych.

Płynność obsługi nawet dużych skrzydeł o ciężarze do 400 kg może budzić podziw. Zamknięte drzwi wyróżniają się doskonałą szczelnością, zapewniając przy tym skuteczną ochronę przed ucieczką ciepła, hałasem, a także cenne poczucie bezpieczeństwa dzięki ochronie antywłamaniowej do klasy RC2 włącznie.

Dzięki szerokiemu wyborowi kolorów i profili transparentną konstrukcją drzwi podnoszono-przesuwnych można precyzyjnie dopasować do architektury budynku lub ogrodu zimowego zarówno wewnątrz, jak i na zewnątrz. Duża różnorodność wariantów otwierania oraz swoboda projektowania umożliwiają uzyskanie harmonijnego obrazu i nadają całemu budynkowi wyjątkowy charakter.

Elementy przesuwne doskonale sprawdzają się również jako transparentne i elastyczne elementy podziału przestrzeni wewnątrz budynku. Dobór odpowiedniego koloru jest czystą przyjemnością ze względu na niemal nieograniczony wybór dostępnych opcji kolorystycznych.

Schüco e-slide



Drzwi podnosząco-przesuwne wyposażone w system e-slide

Drzwi podnosząco-przesuwne Schüco można kształtować również pod względem indywidualnych potrzeb i preferencji w zakresie wygod użytkowania.

Obsługa jednym przyciskiem

Im łatwiej przesuwają się skrzydła, tym wyższy jest komfort użytkowania tego typu drzwi. Firma Schüco opracowała optymalne rozwiązanie – system e-slide, który umożliwia przesuwanie dużych skrzydeł o ciężarze do 250 kg całkowicie automatycznie i bezpiecznie. Nawet dzieci i osoby starsze docenią zalety tej technologii. Obsługa drzwi wyposażonych w niewidoczny, automatyczny system e-slide może być dokonywana za pośrednictwem pilota, przycisków na skrzydle, wewnętrznego panelu sterowania lub urządzenia mobilnego. Brzmi to skomplikowanie? Drzwi można obsługiwać z taką łatwością,

że błędy obsługi są praktycznie wykluczone. Dzięki „inteligentnemu” oprogramowaniu napęd e-slide zapewnia również zintegrowaną ochronę przed przypadkowym przytrzaśnięciem.

Zatrzaśnięcie wykluczone

Przypadkowe zatrzaśnięcie się na balkonie lub tarasie? Przy zastosowaniu czytnika linii papilarnych jest to całkowicie wykluczone. System biometryczny wbudowany w profil drzwi na zewnątrz budynku pozwala automatycznie odblokować drzwi po zbliżeniu palca do czytnika linii papilarnych. Naturalnie blokada drzwi ustępuje tylko wówczas, gdy linie papilarne naszego palca zostały uprzednio zapamiętane w systemie. Dzięki temu zyskujemy pewną ochronę przed nieproszonymi gośćmi – ten system nie da się oszukać!



Prosta obsługa: automatyczne otwieranie i zamykanie po naciśnięciu przycisku



Przegląd sytuacji i zdalne sterowanie np. za pomocą iPada



Czytnik linii papilarnych: bezpieczne odblokowanie od zewnątrz

Drzwi składano-przesuwne



Drzwi składano-przesuwne z komfortowym niskim progiem

Aluminiowe drzwi składano-przesuwne Schüco to doskonały sposób na powiększenie wnętrza. Dzięki zastosowaniu tego rodzaju rozwiązania można niemal całkowicie otwierać całe powierzchnie przeszklonych ścian. Poszczególne elementy drzwi składają się jak harmonijka w wąskie pakiety – szybko i kompaktowo. Drzwi można wykonać w jednym z dwóch wariantów zależnych od miejsca ich zastosowania.

- **Ciepłe drzwi zewnętrzne**
Pakiety skrzydeł drzwi izolowanych termicznie można z dziecinną łatwością składać do wewnątrz lub na zewnątrz oraz przesuwając do prawej i/lub do lewej strony. Skrzydła poruszają się przy tym niemal bezszelestnie na wózkach jezdnych, przesuwając się bezpiecznie zarówno na górę, jak i na dole. Drzwi tworzą doskonałe połączenie między wnętrzem a otoczeniem.
- **Drzwi wewnętrzne**
W obszarach, które nie wymagają dodatkowej izolacji cieplnej, najlepszym wyborem będą drzwi składano-przesuwne bez izolacji termicznej. Pełne otwarcie drzwi znacznie powiększa przestrzeń mieszkalną i biurową.

Drzwi uchylno-przesuwne (PASK)



Drzwi przesuwne PASK z wygodną funkcją uchylania skrzydła

Drzwi Schüco PASK to optymalne połączenie drzwi przesuwnych z oknem rozwierno-uchylnym, które zapewnia komfort funkcjonalny i prostotę obsługi. Aby zapewnić przewiew, skrzydło drzwi okiennych PASK można w prosty sposób uchylić lub lekko wysunąć przed ościeżnicę i przesunąć.

W pozycji zamkniętej skrzydło jest zlicowane z ościeżnicą od zewnątrz i niezlicowane od środka, co przy ciepłych profilach i obwodowym uszczelnieniu zapewnia drzwiom PASK wysoką izolacyjność cieplną i optymalną szczelność.

Energooszczędność

Niezależnie od sposobu otwierania zewnętrzne drzwi przesuwne powinny spełniać wysokie wymagania w zakresie izolacyjności cieplnej, zwłaszcza wtedy, gdy w grę wchodzi konstrukcje wielkopowierzchniowe.

Tylko dzięki takim drzwiom można zapewnić wysoki komfort pomieszczeń mieszkalnych oraz przyjemny, stały klimat wnętrza, a dodatkowo obniżyć zużycie cennej energii i ostatecznie zmniejszyć koszt eksploatacji budynku.

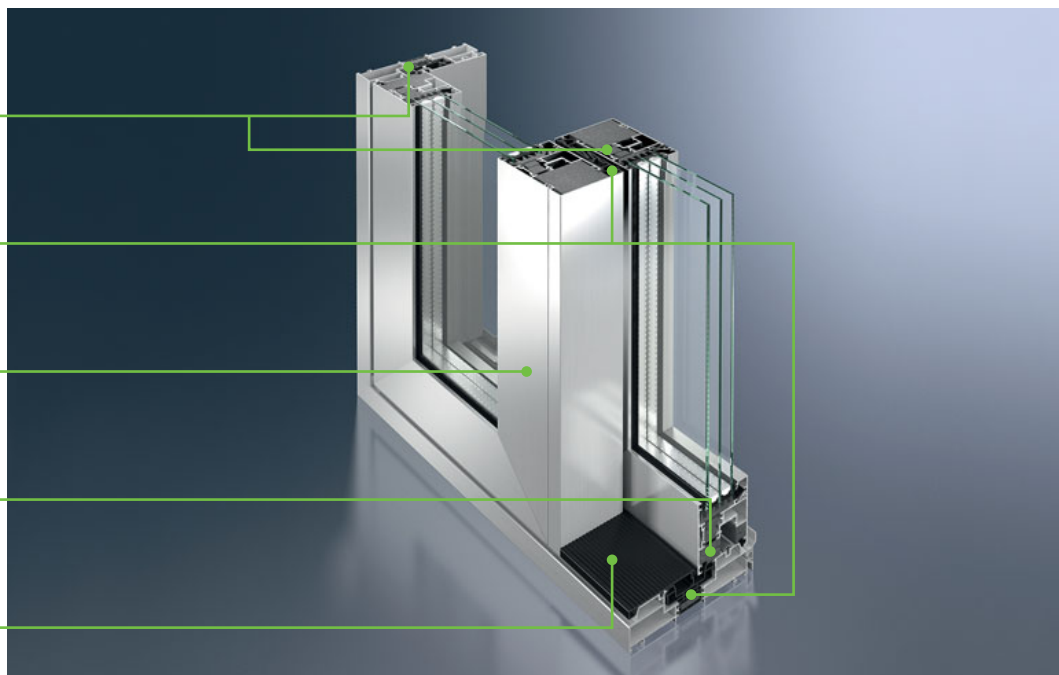
Spienione izolatory w profilach skrzydeł i ościeżnicy gwarantują najlepszą izolacyjność cieplną

Wielokomorowe profile z tworzywa sztucznego optymalizują stabilność i izolacyjność cieplną

Wąskie w widoku profile i duże skrzydła zapewniają optymalny widok i dostęp światła

Dodatkowa strefa izolacyjna w celu zapewnienia jeszcze lepszej izolacyjności cieplnej

Płaski termoizolowany próg zwiększa komfort użytkowania i eliminuje ryzyko potknięcia



Drzwi podnosząco-przesuwne Schüco ASS 70.HI o wysokiej izolacyjności cieplnej

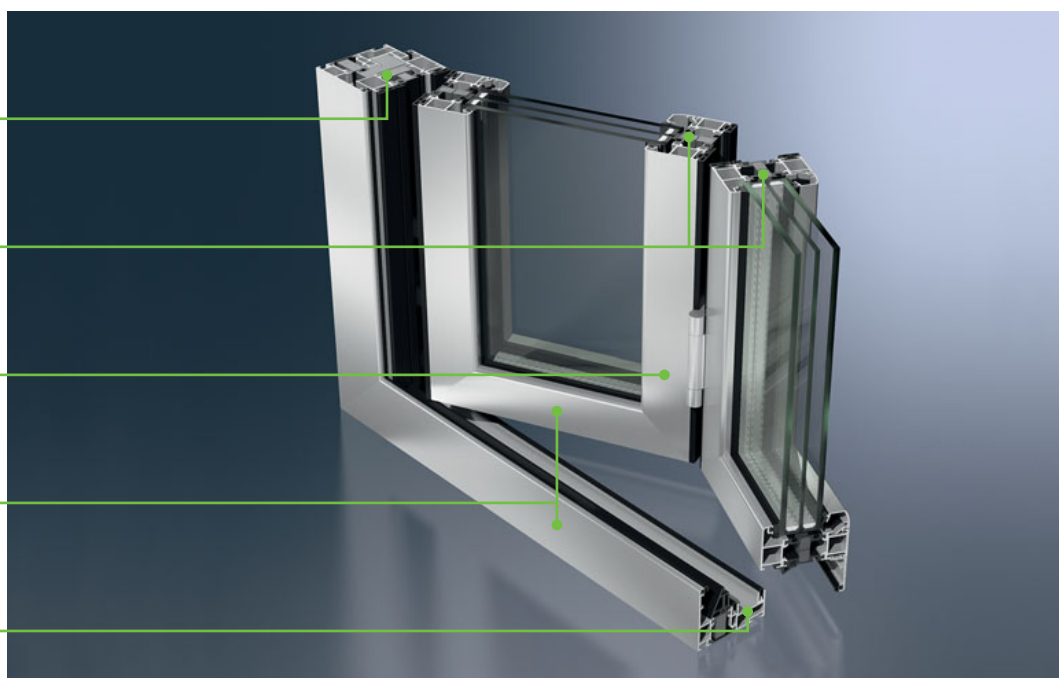
Dodatkowa strefa izolacyjna w celu zapewnienia jeszcze lepszej izolacyjności cieplnej

Spienione izolatory w profilach skrzydeł i ościeżnicy gwarantują najlepszą izolacyjność cieplną

Wąskie w widoku profile i duże skrzydła zapewniają optymalny widok i dostęp światła

Atrakcyjne wzornictwo drzwi z zaokrąglonym konturem profili

Wariant z obwodową ościeżnicą zapewniającą większą szczelność lub komfortowym płaskim progiem



Drzwi składano-przesuwne Schüco ASS 80 FD.HI o wysokiej izolacyjności cieplnej

Przegląd systemów

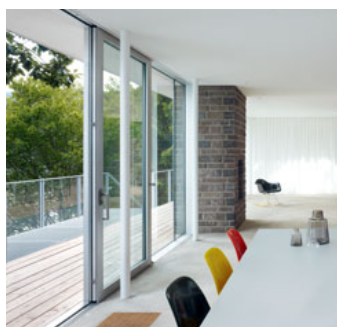


Drzwi przesuwne Schüco

System	Maksymalny wymiar skrzydła, mm	Maksymalny ciężar skrzydła, kg	Głębokość zabudowy, mm	Grubość szkła, mm	Klasa antywłamaniowości	Liczba szyn jezdnych
Drzwi przesuwne						
Izolowane						
ASS 77 PD.SI	3200 ² /3500 ³	500	od 200	do 60	RC2	2
ASS 77 PD.HI	3200 ² /3500 ³	500	od 200	do 60	RC2	2 lub 3
ASS 50	3000 ² /3000 ³	300	od 120	8–32	RC2	1, 2 lub 3
Nieizolowane						
ASS 77 PD.NI	3200 ² /3500 ³	500	od 200	do 60	RC2	2
ASS 50.NI	3000 ² /3000 ³	150	od 120	8–32	RC2	2
Drzwi podnosząco-przesuwne						
Izolowane						
ASS 70.HI ¹	3000 ² /3000 ³	400	160	do 52	RC2	1, 2 lub 3
ASS 50 ¹	3000 ² /3000 ³	400	od 120	8–32	RC2	1, 2 lub 3
Nieizolowane						
ASS 50.NI	3000 ² /3000 ³	150	120	8–32	RC2	2
Drzwi uchylno-przesuwne PASK						
Izolowane						
AWS PASK	2200 ^{2,4} /2500 ^{3,4}	200 ⁴	od 65 ⁴	do 67 ⁴	do RC2 ⁴	1
Drzwi składano-przesuwne						
Izolowane						
ASS 80 FD.HI	1200 ² /3000 ³	100	80	do 57	RC2	1
ASS 70 FD	1200 ² /3000 ³	100	70	6–45	RC2	1
Nieizolowane						
ASS 50 FD.NI	1000 ² /2200 ³	55	50	8–30		1

¹ system dostępny również w wersji e-slide, ² w zależności od wysokości skrzydła, ³ w zależności od szerokości skrzydła, ⁴ w zależności od serii

Aluminiowe drzwi przesuwne



Transparentne aluminiowe drzwi przesuwne Schüco to ponadczasowe wzornictwo, komfort i wysoka izolacyjność cieplna w przypadku zastosowań zewnętrznych. Dzięki nowoczesnym technologiom prefabrykacji i materiałom wysokiej jakości zapewniają bezpieczeństwo, trwałość i nie wymagają skomplikowanych zabiegów konserwacyjnych. Forma, styl, kolor i wyposażenie zależy tylko od Państwa preferencji i wymagań w zakresie wzornictwa,

bezpieczeństwa i komfortu. Drzwi przesuwne Schüco można swobodnie łączyć z oknami aluminiowymi, fasadami, ogrodami zimowymi Schüco. Dzięki unikalnej koncepcji systemowej, Schüco oferuje kompleksowe rozwiązania dla całego domu.

Partnerzy Schüco z przyjemnością przedstawiają Państwu zalety poszczególnych serii oraz doradzą wybór systemu najlepiej odpowiadającego Państwa potrzebom.

**Schüco International
Polska Sp. z o.o.**
www.schueco.pl

Schüco – Systemowe rozwiązania okien, drzwi i fasad

Dzięki światowej sieci partnerów, architektów, projektantów i inwestorów firma Schüco International KG tworzy zrównoważone powłoki budynków, skupiając szczególną uwagę na człowieku i jego potrzebie pozostawania w harmonii z naturą i technologią. Spełnieniu najwyższych wymagań w zakresie wzornictwa, komfortu i bezpieczeństwa towarzyszy efektywność energetyczna, przyczyniająca się do redukcji emisji CO₂ i ochrony konwencjonalnych źródeł energii. Firma oraz jej dywizje – metalowa i PVC-U dostarczają szerokiej gamy produktów do budynków nowych i modernizowanych, zapewniając spełnienie indywidualnych wymagań we wszystkich strefach klimatycznych. Firma Schüco, z ponad 4800 pracownikami oraz 12 000 firm partnerskich, aktywnie działa w 78 krajach na całym świecie. W 2013 roku osiągnęła roczny obrót w wysokości 1,5 miliarda euro. Więcej informacji na stronie www.schueco.pl

SCHÜCO